

4

3

2

1

F

F

E

E

D

D

C

C

B

B

A

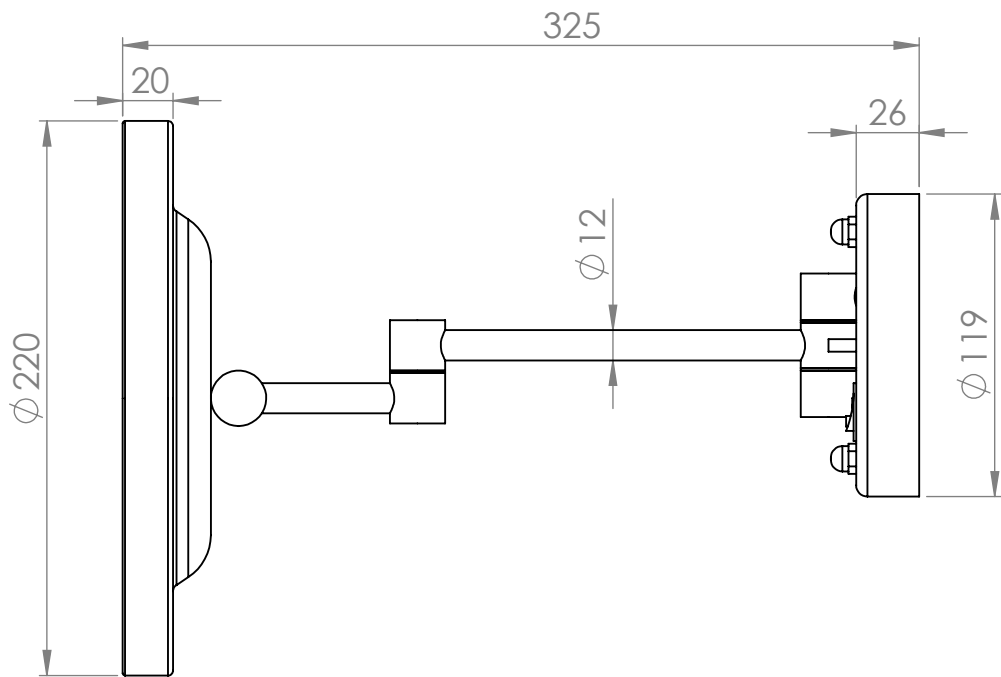
A

4

3

2

1



Dimensions: mm Tolerance: +5mm / -5mm Materiel: Stainless Steel

Product:

Ledli Makyaj Aynası

A3

ÖLÇEK:1:10

SAYFA 1 / 1