

4

3

2

1

F

F

E

E

D

D

C

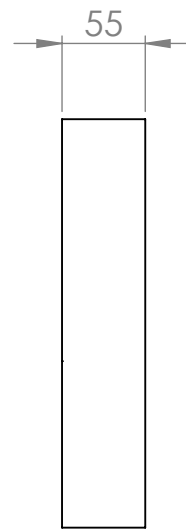
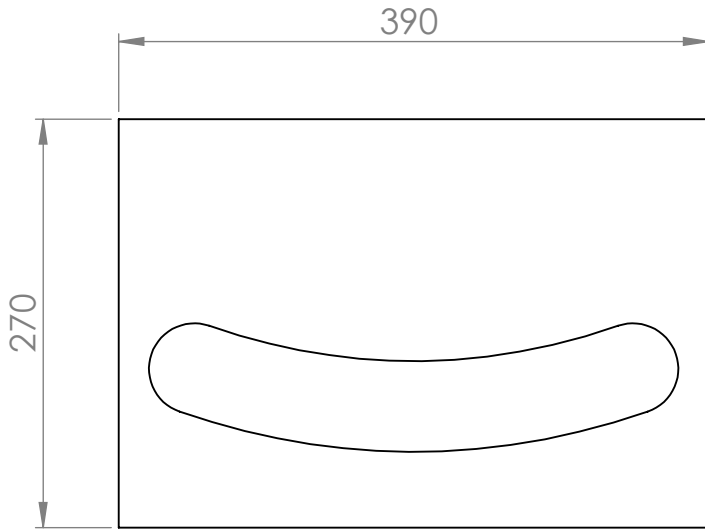
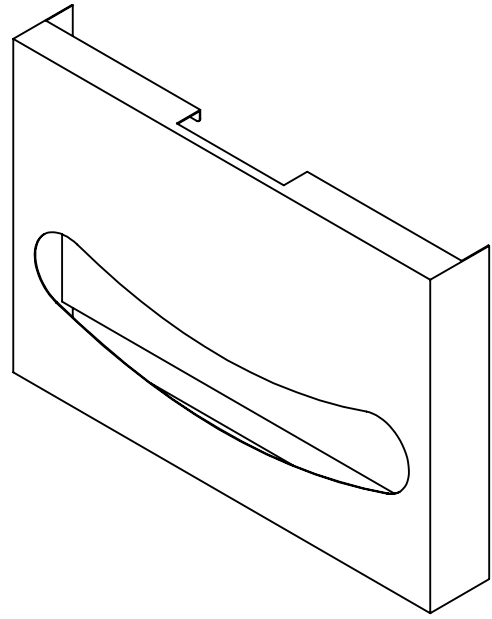
C

B

B

A

A



Dimensions: mm Tolerance: +5mm / -5mm Materiel: Stainless Steel 304 Quality

Product:

Klozet Kapak Örtüsü  
Dispanseri

A4

ÖLÇEK:1:5

SAYFA 1 / 1

4

3

2

1