

4

3

2

1

F

F

E

E

D

D

C

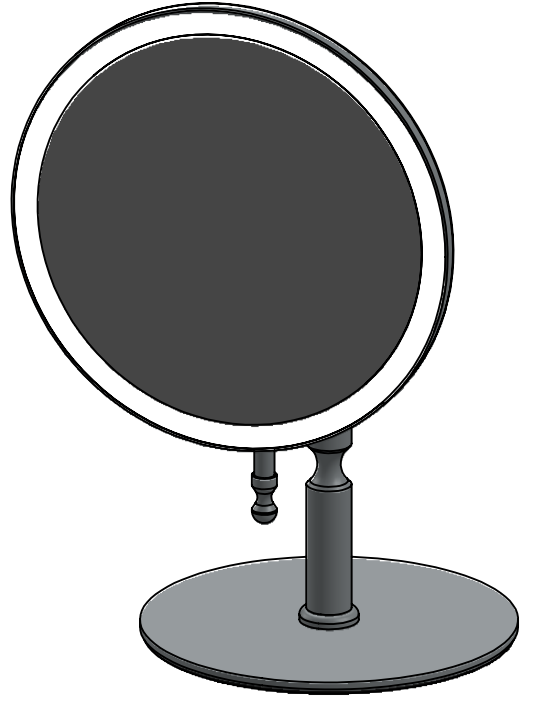
C

B

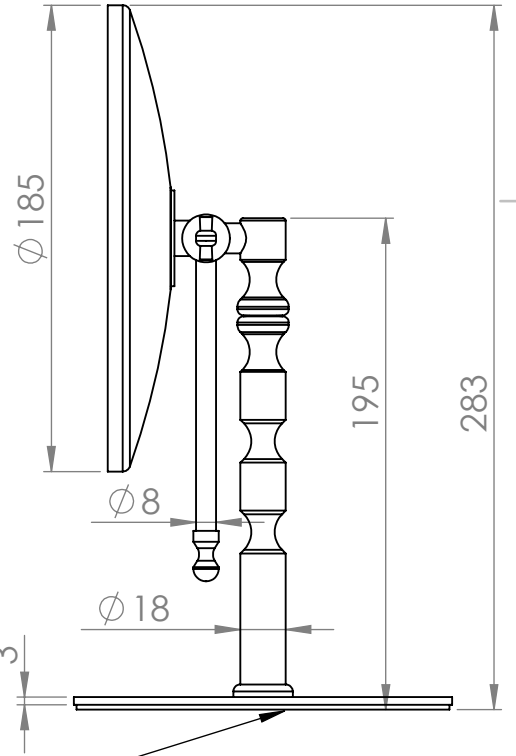
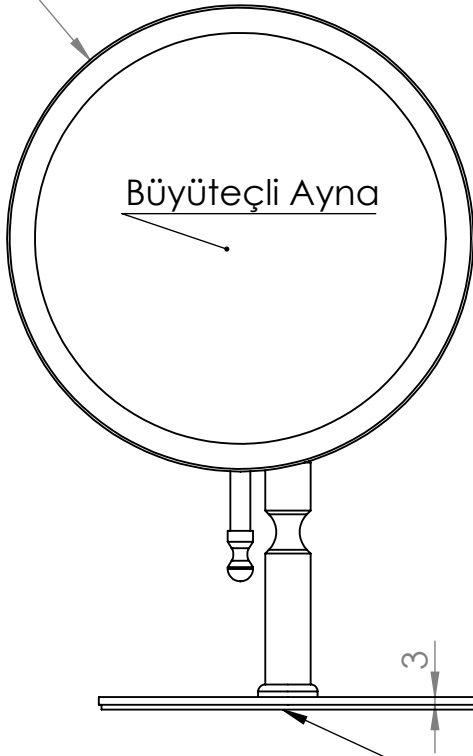
B

A

A



Ø185



Keçe

Dimensions: mm Tolerance: +5mm / -5mm Materiel: Stainless Steel 304 Quality

Product:

Elegance Tezgah Üstü  
Makyaj Aynası

A4

Company: Areksan Otel ve Hijyen Ekipmanları Ltd Şti

4

3

2

1