



## KULLANIM KILAVUZU / USER MANUAL



# LABOMAT SWP 950M

Arkadan İtmeli Vakumlu Manuel Süpürücü  
Walk Behind Manual Sweeper With Vacuum

Bu kılavuz makinenin çalıştırılması ve bakımı için gerekli olan talimatları bulunduruyor. Makinayı çalıştırmadan ve kullanmadan önce bu kılavuzu dikkatlice okuyun. Yedek parçaları sipariş ederken lütfen yedek parça ve aksesuar şemasına bakın.

Parçaları veya aksesuarları eşleştirmeden önce, lütfen önce makinenizin modelini ve seri numarasını belirleyin parçaları ve aksesuarları herhangi bir yetkili servis merkezinden sipariş verebilirsiniz veya bayiye telefonla veya mail ile ulaşın. Bu makine mükemmel servis sağlayabilir.

Aşağıdakilerden daha da fazlası yapılırsa, en düşük maliyetle optimum verim elde edilebilir:

- Makineyi dikkatle çalıştırın.
- Makineye kullanım kılavuzunda verilen bakım talimatlarına uygun şekilde bakım yapın.
- Bakım için her zaman orijinal ekipmanları kullanın.



### Çevreyi Koruyunuz.

Lütfen yerel bölgenize göre atık bertarafı ile ilgili düzenlemelere uygun olarak ve çevre güvenliğini sağlamak için ambalaj malzemesi, pil ve toksik sıvı gibi donma önleyici madde ve yağ gibi eski makine bileşenlerini çöpe atmayın. Lütfen geri dönüşümün iyi yapılmasını sağlayın.



## ÖNLEMLER

Bu makine, endüstriyel ve ticari kullanım için uygundur ve özel olarak kullanılan diğer amaçlar yerine kapalı zemini temizlemek için kullanılabilir. Lütfen piyasada ticari değeri eşdeğer olan makinalar için kullanılan ve önerilen püskürtme tabancası ve fırça kullanın.

Tüm operatörler aşağıdaki güvenlik bilgilerini okumalı, anlamalı ve gözlemlemelidir.

Aşağıdakiler, güvenlik uyarı işaretleridir.

**Uyarı:** Bu kılavuzdaki personelin yaralanmasına veya ölümüne neden olan riskleri uymak içindir.

**Güvenlik için:** Makineyi kullanırken dikkat edilmesi gereken noktaları belirtin.

Aşağıdaki uyarılara riayet edilmiyorsa; personel yaralanabilir, elektrik çarparabilir, yangın veya patlamaya sebebiyet verebilir.

**Uyarı:** Yangın veya patlama tehlikesi:

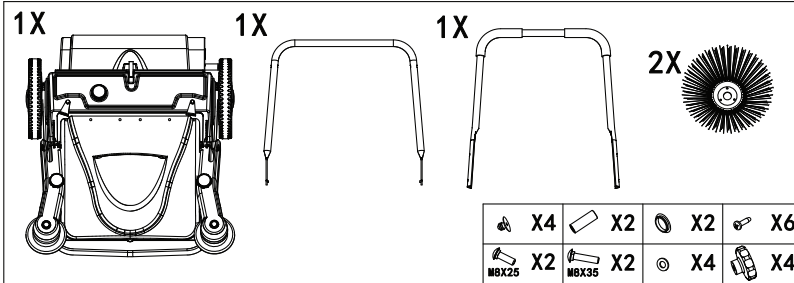
- Yanıcı sıvı kullanmayın; makineyi yanıcı sıvı, hava veya toz bulunan yerlerde çalıştırmayın.
- Lütfen yanıcı maddeler veya reaktif metaller almayın.

**Uyarı:** Döner fırça çalışırken elinizi yaklaştırmayınız.

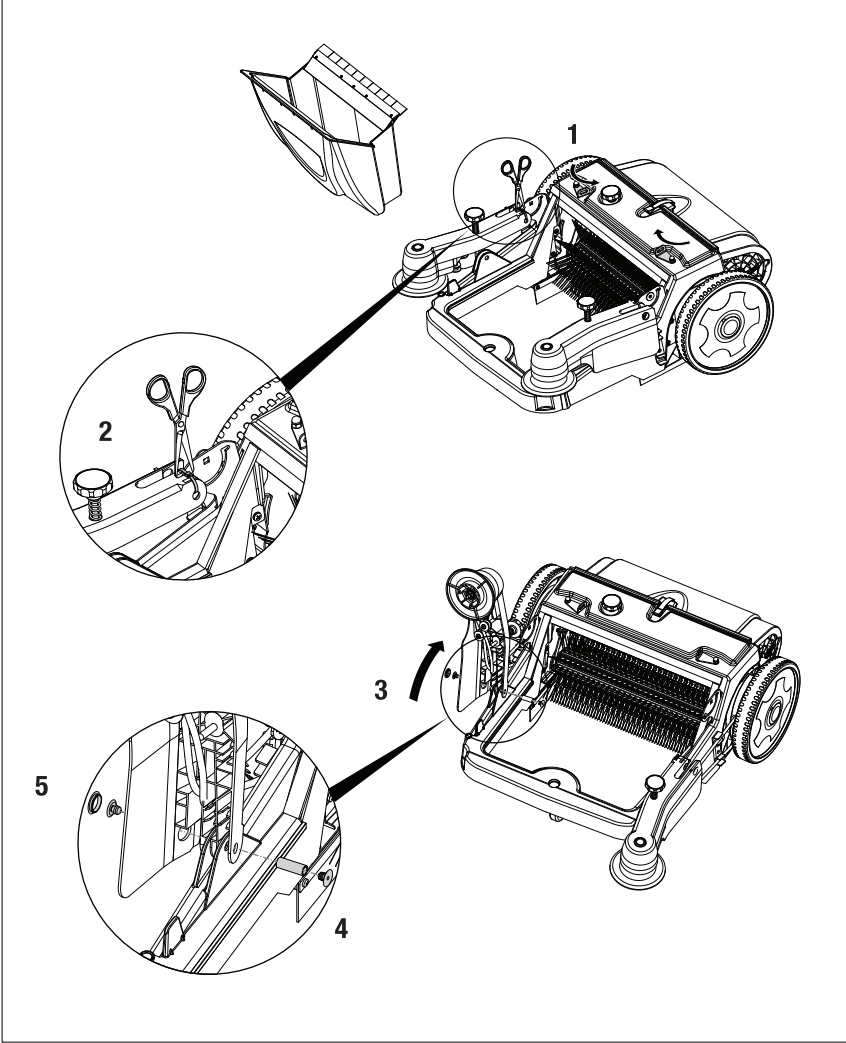
**UYARI: MAKİNEYİ KULLANMADAN ÖNCE OKUYUNUZ**

- Makine üzerindeki etiketleri dikkatle okuyunuz. Bu etiketlerin üstünü hiçbir şekilde kapatmayınız ve hasar görmüşse değiştiriniz.
- Makine yalnızca yetkili ve eğitilmiş kişilerce kullanılmalıdır.
- Makinenizin çocuklar tarafından oyuncak amaçlı kullanılmasına izin vermeminiz. Çocukların ve diğer insanların yanında makinenizi kullanırken dikkat ediniz.
- Makineyi asla yan veya ters şekilde yerleştirmeyiniz.
- Makineyi asla patlayıcı ortamlarda kullanmayınız.
- Makineyi mal taşımak için asla kullanmayınız.
- Makinenizle jilet, çivi gibi maddeler ve yanıcı, patlayıcı (benzin, alkol, yağ) vb. sıvıları vakumlamayınız.
- Makine tehlikeli tozların temizlenmesine uygun değildir.
- Yangın halinde toz içeren bir yangın söndürücü kullanınız, su kullanmayınız.
- Eşyaların düşme tehlikesi varsa raf veya iskelelere çarpmayınız.
- Makineyi asla düz olmayan veya çok fazla toz bulunan alanlarda çalıştırmayınız.
- Makine çalışırken sorun çıkarsa lütfen bunun yetersiz bakımdan kaynaklanmadığından emin olunuz, daha sonra en yakın EDİT ENDÜSTRİYEL yetkili servisi merkezini arayınız.
- Makinenin parçalarını değiştirirken daima yetkili acente veya bayiye gidip orijinal LABOORY - LABOMAT yedek parçasını isteyiniz.
- Yalnızca orijinal LABOORY - LABOMAT fırçaları kullanınız.
- Sökmek için alet gerektiren koruyucu parçaları asla sökmeyiniz.
- Makineyi asla doğrudan basınçlı su veren fiskeye veya aşındırıcı maddeler kullanarak temizlemeyiniz.
- Makineyi kullanmadan önce tüm kapak ve başlıkların kılavuzda gösterildiği şekilde yerleştirilmesini sağlayınız.
- Toz haznesini sökmeden önce haznenin boş olduğundan emin olunuz.
- Cihaz (çocuklar dahil olmak üzere) fiziksel, duyuusal veya zihinsel engelliler ve deneyimsiz kişilerin kullanımı için dizayn edilmemiştir. Bu tür kişiler tarafından kullanılması gerektiğinde bu insanların güvenliğinden sorumlu kişiler tarafından gözetim altında tutulmalıdır.

|                                  |                       |
|----------------------------------|-----------------------|
| <b>Teknik özellikler</b>         |                       |
| Çalışma genişliği                | 950mm                 |
| Konteyner kapasitesi             | 45L                   |
| Maksimum teorik alan performansı | 3800m <sup>2</sup> /h |
| Net ağırlık                      | 25kg                  |
| Boyut                            | 880x800x390mm         |

**AMBALAJ İÇERİĞİ**

- Süpürücü gövdesi
- Kolu ve civataları
- Yan fırça ve vidaları

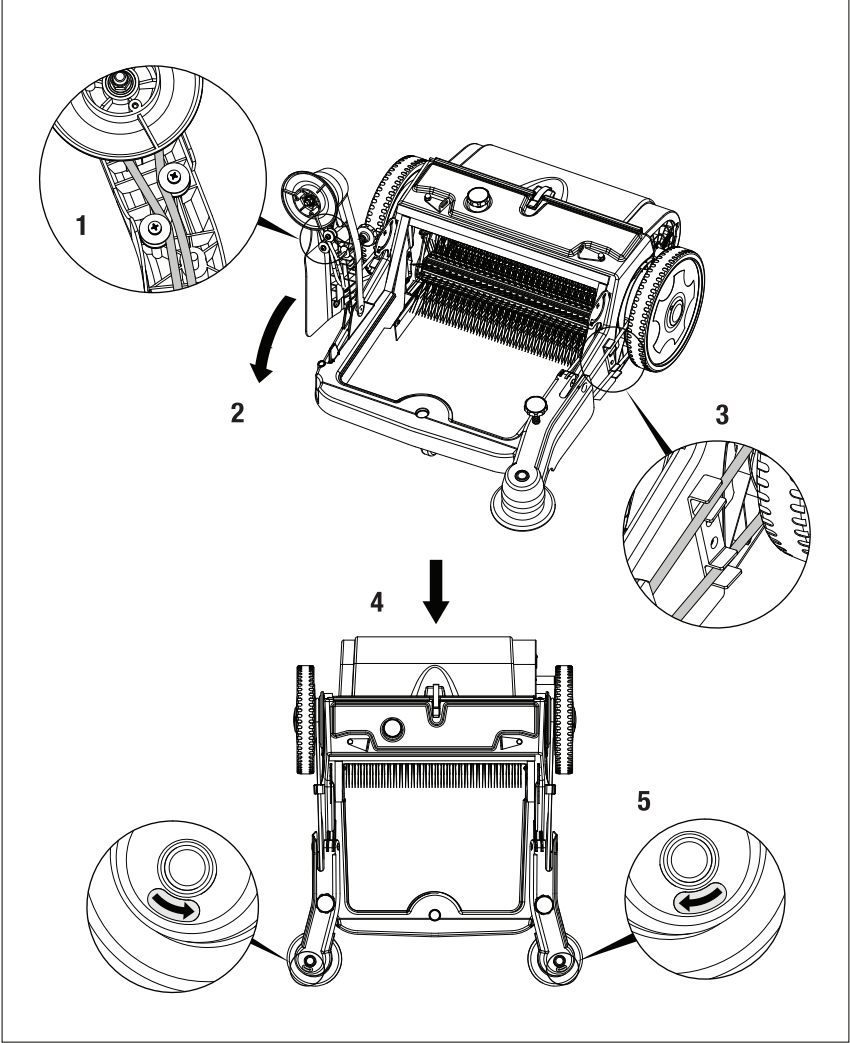
**ADIM 1**

Konteyneri çıkarın ve kablo başını kesin.

Kolu kaldırın ve delikleri hizalayın, boruyu yerleştirin ve her iki tarafı da engelleyin.

Not: Kolu çıkardığınızda kemeri çıkarmayın veya kolu döndürmeyin.

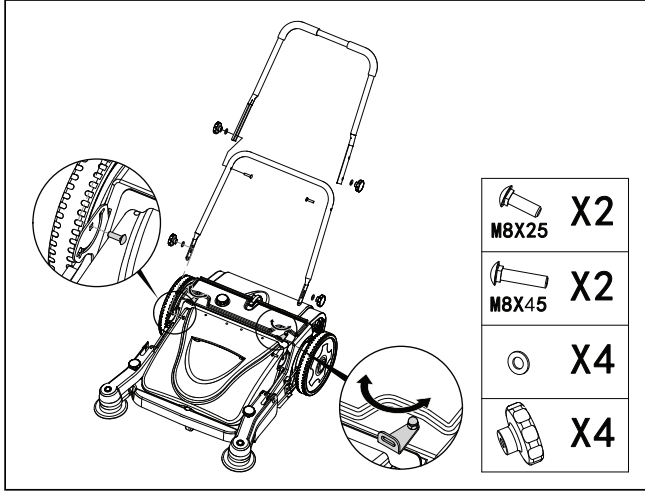
Kemerin yanlış takılmasına sebep olabilir.



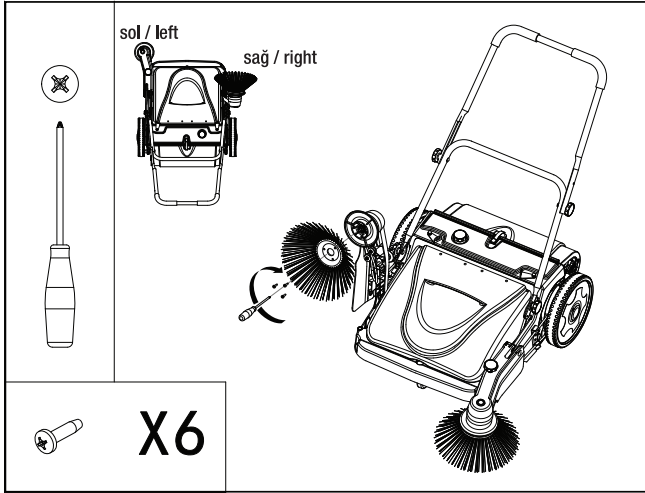
## ADIM 2

Kayışı örnek 1'e yerleştirin ve kolu aşağıya indirin. Kemerı örnek 3'e yerleştirin ve ardından el süpürgesini itin ve döner tablanın dönüş yönünün etiketle aynı olduğundan emin olun.

Not: Karışıklığı önlemek için önce bir tarafı ve sonra diğer tarafı takın.

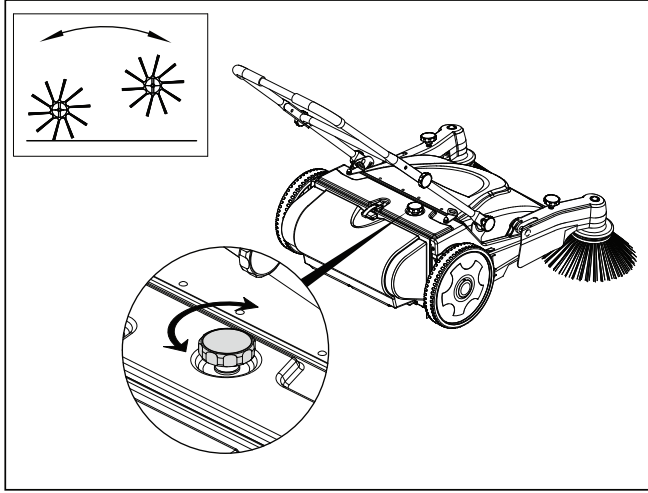


Konteyneri takın ve kilitleyin. Ardından kolu takın.

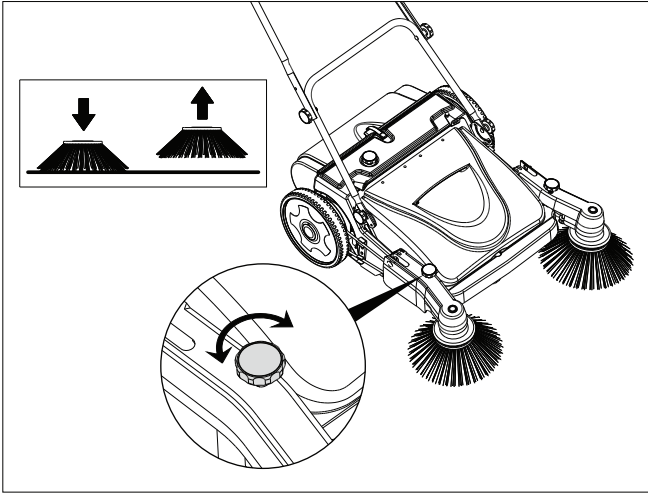


### ADIM 3

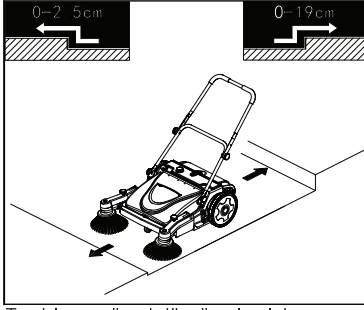
Ön fırçanın üzerindeki etikete göre sol ve sağ taraftaki fırça ayırt edilebilir. Her bir yan fırçayı ayarlamak için 3 vida vardır.



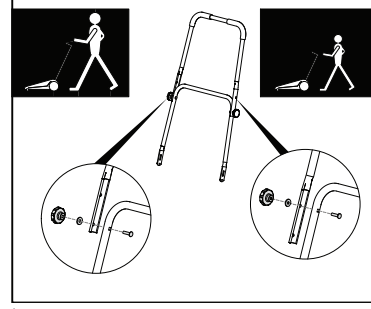
Ana fırça ayarlama kolu:  
Fırçayı indirmek için sağa; kaldırmak için sola döndürdün.



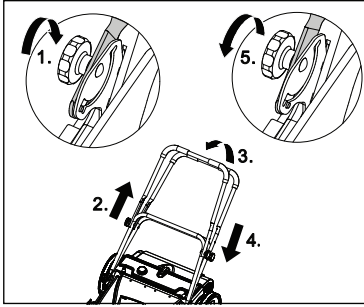
Ön fırça ayarlama kolu  
Fırçayı indirmek için sağa;  
kaldırmak için sola döndürdün.



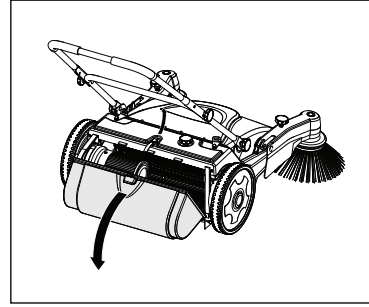
Temizleme yüzeyi düzgün olmalıdır ve yükseklik farkı  $\leq 2,5$  cm olmalıdır. Ters tarafa yürüme mesafesi  $\leq 19$  cm olmalıdır.



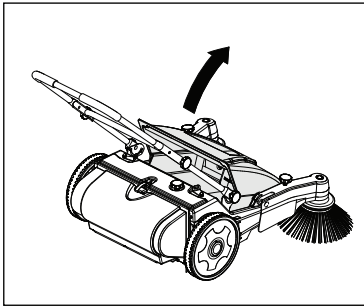
İhtiyaç duyarsanız sap yüksekliğini ayarlayın.



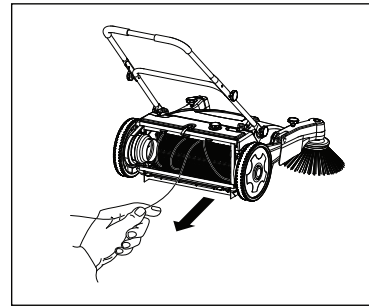
İhtiyaç duyarsanız sap açısını ayarlayın.



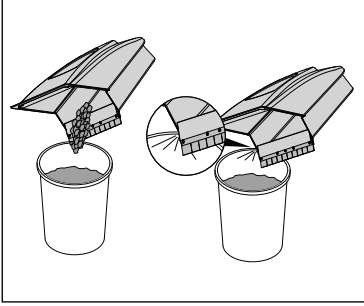
Metal düğmeye açın ve ardından kabı boşaltmak için geri çekin.



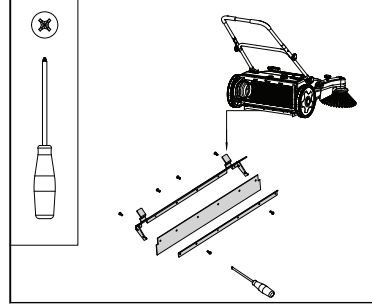
Metal topuzu çekin ve konteynırdan çıkarmak için kaldırın.



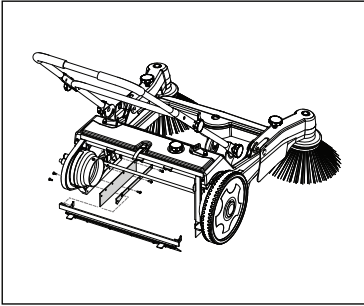
Ana fırça çöpün içine dolduğunda, silindirik fırçasını ters çevirerek çıkarılmalıdır.



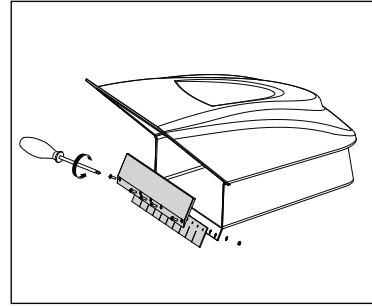
Konteyneri boşaltırken herhangi bir yere vurmuyunuz.



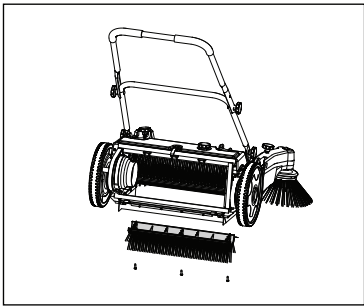
Ana kalıbın arkasındaki topraklama ağızını takın.



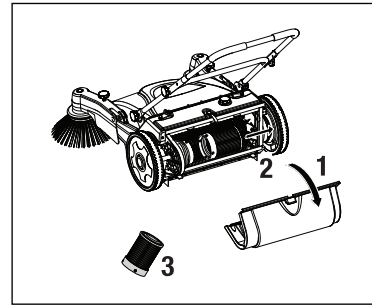
Ana fırçanın her iki tarafındaki zemin ağızını ayarlayın.



Konteynerin conta bölmesini takın.



Ana fırça sökme ve takma.



Filtreyi zamanında temizleyin.



This Guide provides necessary instructions on machine operation and maintenance.

Before operation or use of this machine, please carefully read and understand this Guide.

When ordering the replacement parts, please refer to the spare and accessory parts manual attached to the machine.

Before matching parts or accessories, please firstly determine your machine model and serial number. You can order parts and accessories from any authorized service center or dealer by telephone or mail. This machine can provide excellent service. If the following can be further done, the optimum efficiency can be obtained with the lowest cost:

- Carefully operate the machine.
- Maintain the machine according to the maintenance instructions provided in the operation manual.
- Use the OE or same-grade parts for maintenance.



### Protect the environment

Please dispose the old machine components such as packaging material, battery, etc. and toxic liquid such as anti-freezing agent and oil according to your local regulations on waste disposal and on the premise of maintaining the environmental safety. Please ensure to carry out the recycling well.



## PRECAUTIONS

This machine is suitable for industrial and commercial use and specially used for cleaning indoor hard floor instead of other purposes.

Please use the suggested scouring pad and brush as well as the commercially available floor cleaner suitable for this machine.

All operators must read, understand and observe the following safety precautions.

The following are explanation for safety warning signs and [for safety] headlines used in this Guide:

**Warning:** for warning of risks possibly causing personnel injury or death or unsafe operations.

**For safety:** point out matters which must be observed when using the machine to guarantee safety.

If the following warnings are not observed, it may cause: personnel injury, electric shock, fire or explosion.

**Warning:** fire or explosion hazard:

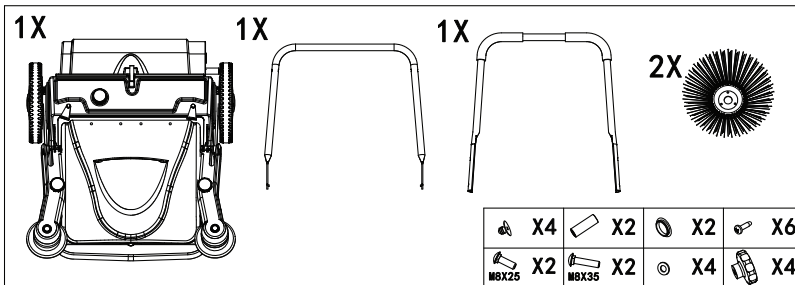
- Do not use flammable liquid; do not operate the machine close to or in the place where there is flammable liquid, air or dust.
- Please do not pick up flammable materials or reactive metals.

**Warning:** Do not bring closer when the brush is working.

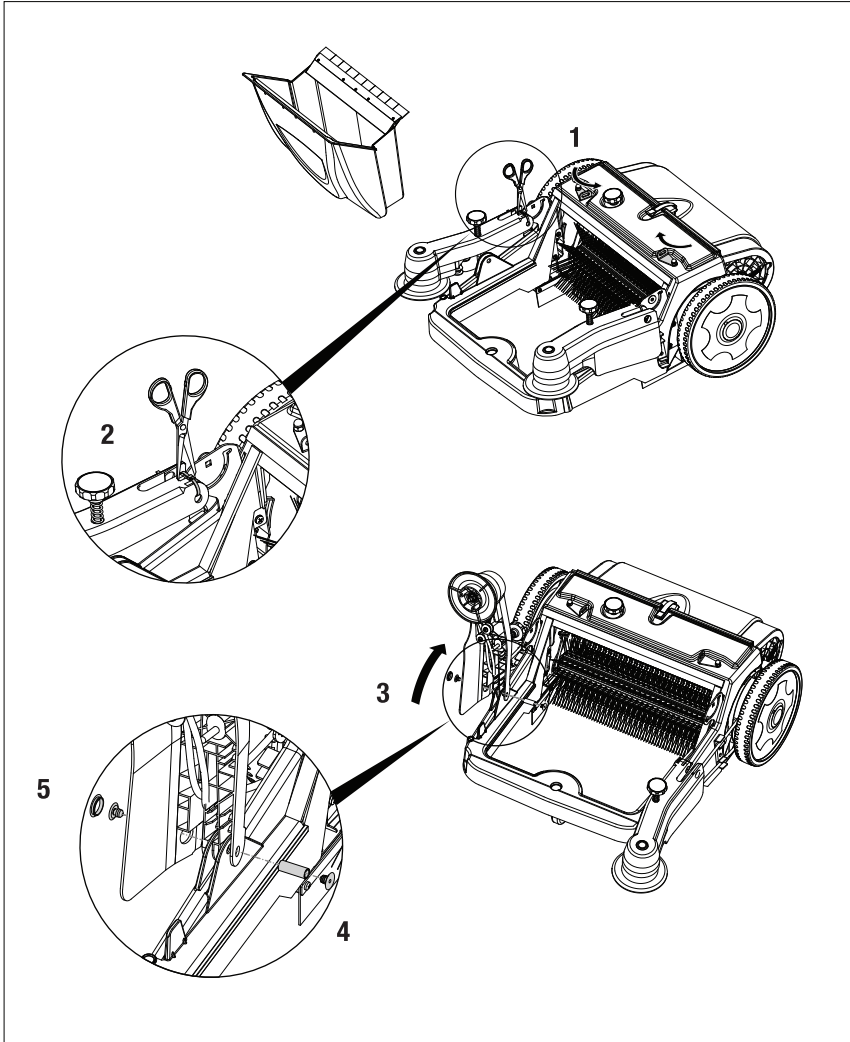
**WARNING: Please read this guide before using the machine.**

- Please read the labels on the machine very well. Cover the labels in no way and please change it if it has been damaged.
- This machine can be used only by people who are qualified.
- Please keep away this machine from your children and be careful while using this machine at the places which are close to people and children.
- Place this machine backwards or on its side in no way.
- Never use this machine at places that have risk to explode.
- Never use this machine for transporting anything.
- Please do not vacuum something such as razor blade, nail and explosive materials (gasoline, alcohol etc..)
- This machine is not suitable for cleaning dangerous dust.
- Please use an extinguisher including dust instead of water in the event of fire.
- Please do not crash shelves if the things have risk to fall.
- Please avoid to operate this machine at the uneven and dusty places.
- Please ensure that poor maintenance doesn't causes to that problem if you it would be lived some problem while the machine is operating. And after that, please call to the closest EDİT ENDÜSTRİYEL service center.
- Please ask original spare parts for LABOORY-LABOMAT from authorized agent or dealer if you need to change them.
- Please use only original LABOORY-LABOMAT brushes.
- Never take down protective parts which are needed equipment to be taken down.
- Never clean this machine as using pressure water, fountain or corrosive matter directly.
- Please provide to be placed all covers at the way it is shown on guide.
- Please ensure that dust bag is empty before you take dust bag.
- This machine is not designed for ( including children ) physically handicapped, deaf, mentally handicapped and not-authorized people. That's kind of people should be guarded by responsible person for their safety if they need to use this machine.

| Specification                        |                       |
|--------------------------------------|-----------------------|
| Working width                        | 950mm                 |
| Container Capacity                   | 45L                   |
| Maximum Theoretical Area Performance | 3800m <sup>2</sup> /h |
| Net weight                           | 25kg                  |
| Dimension (folded)                   | 880x800x390 mm        |

**INSIDE OF THE BOX**

- Sweeper body
- Handle and bolts
- Side brush and screws

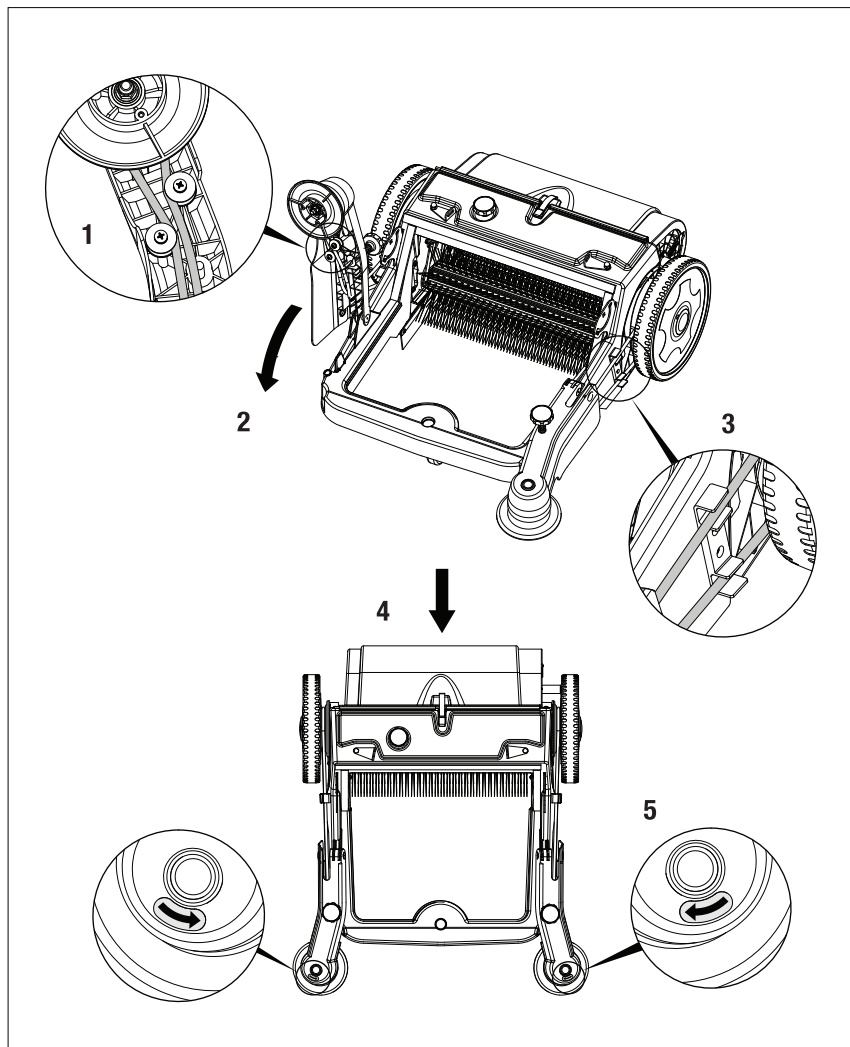
**STEP 1**

Remove the container and cut the cable tie.

Lift the arm and align the holes, insert the tube and block both sides.

Note: When you take off the arm, don't remove the belt or rotate the arm.

It may cause the belt to turn wrong.

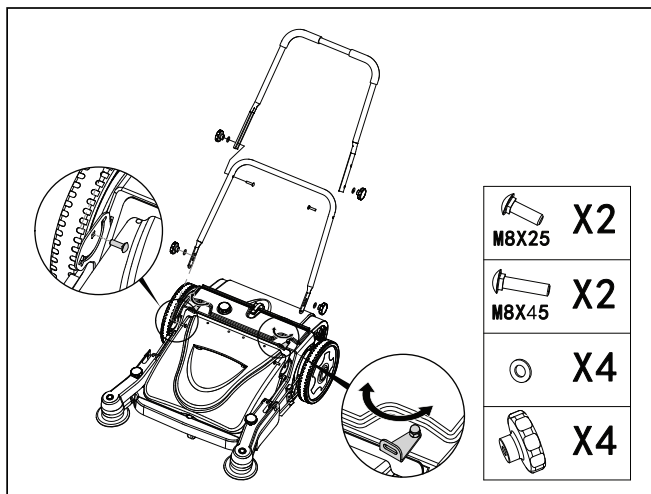


## STEP 2

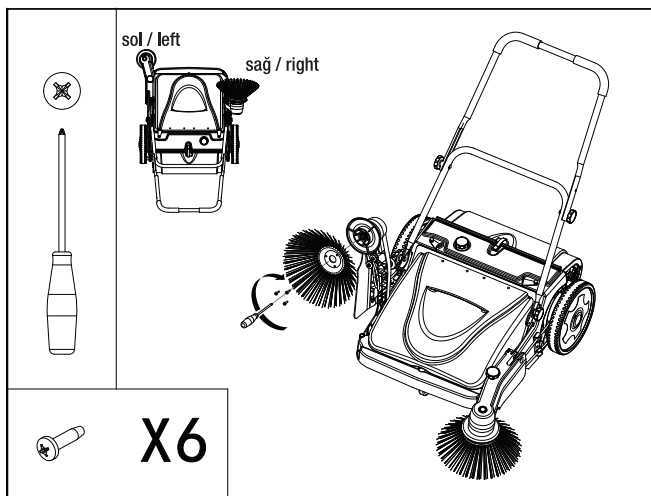
Make the belt into the example 1 and put down the arm. And make the belt into the example 3.

Then push the manual sweeper and make sure the rotation direction of the turntable is same as the label.

Note: To avoid confusion, install one side and then install the other side.

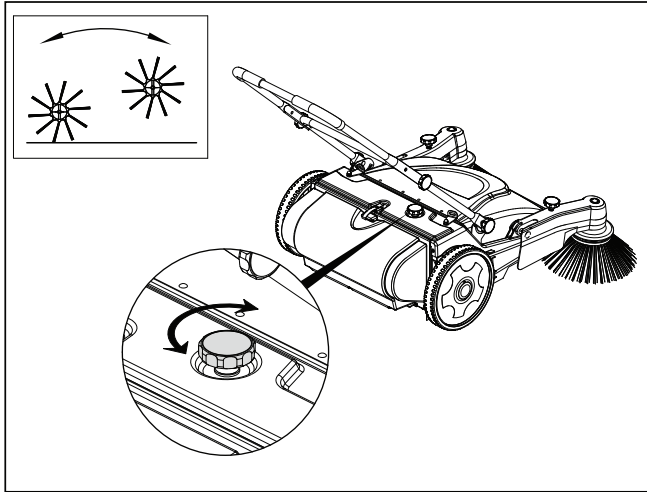


Install the container and lock it. Then install the handle.

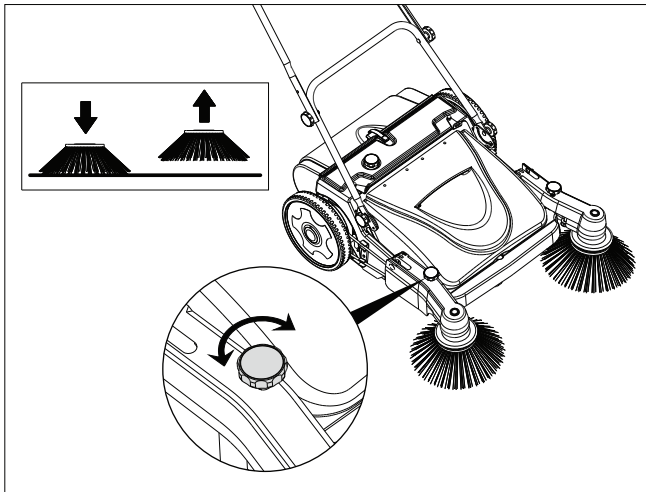


### STEP 3

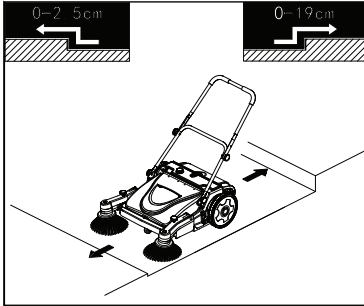
According to the label on the front brush to distinguish the left and right side brush. Three screws to set up each side brush.



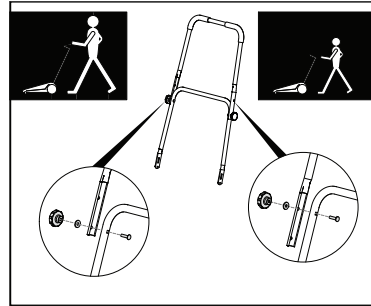
Main brush adjusting handle:  
Turn right to lower brush; turn left to lift brush.



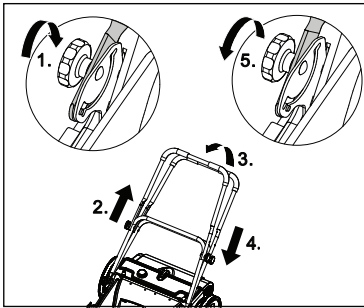
Front brush adjusting handle.  
Turn right to lower brush; turn left to lift brush.



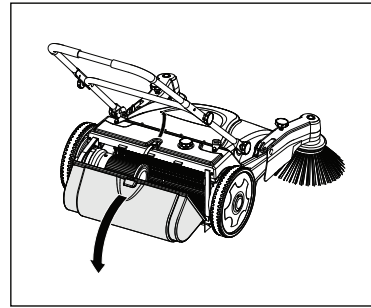
The cleaning surface should be competitive flat and height difference  $\leq 2,5$  cm. Walking the step in the opposite direction  $\leq 19$ cm.



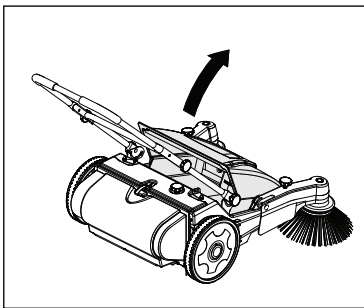
Adjust the height of handle for need.



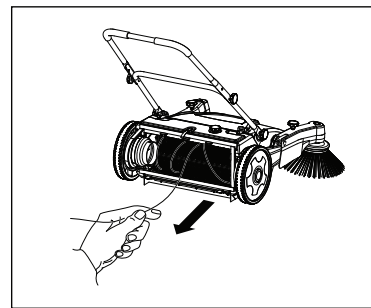
Adjust the height of handle for need.



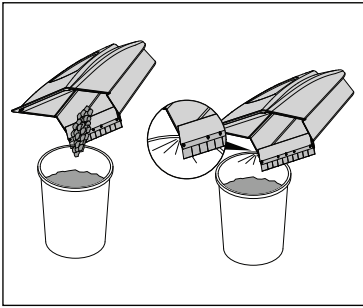
Open metal button then pull back to unload back container.



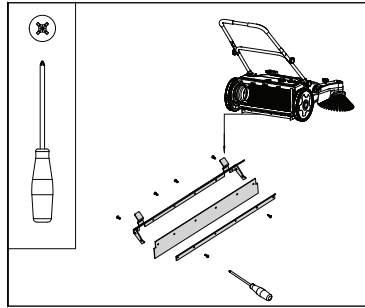
Turn metal knob and lift to unload front container.



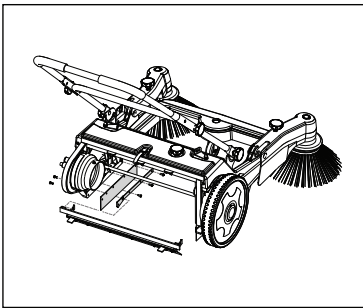
When the main brush is entangled in garbage, it should be taken out by reversing the roller brush.



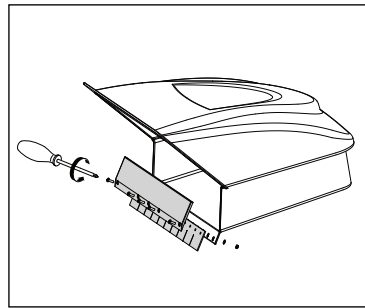
Crashing container is forbidden.



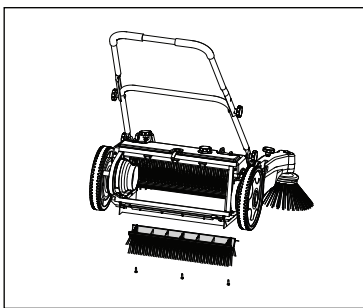
Install the ground lip on the back of main brush.



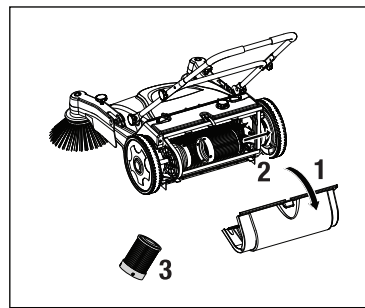
Set up the ground lip of both sides of main brush.



Install container seal baffle.



Main brush dismantling and installing.



Clean filter in time.

