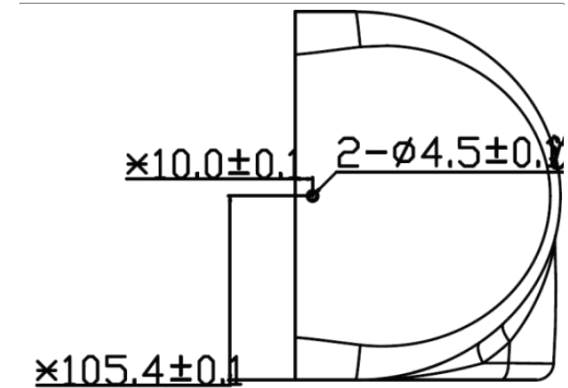
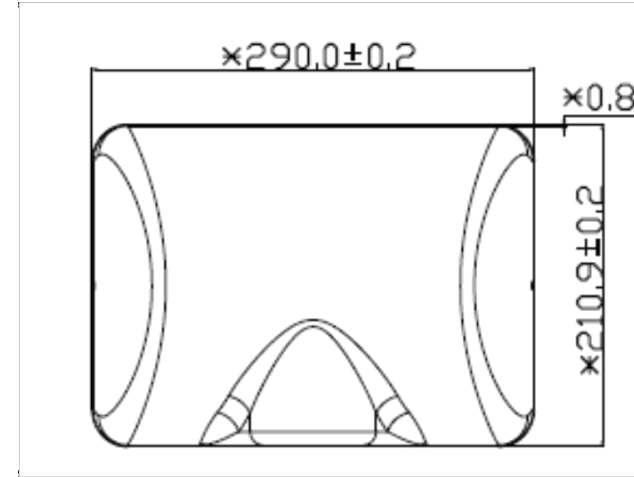


MD-04 Paslanmaz Çelik El Kurutma Makinesi



Özellikler

- ✓ **12 saniye kurutma süresi**
- ✓ **Verimli & Güçlü operasyon**
- ✓ **A+ Enerji Tasarrufu**
- ✓ **Otomatik kullanım**
- ✓ **Kurutma bölgesi için Mavi LED ışık**
- ✓ **Düşük çalışma gürültüsü, ≤ 72 dB(A) @ 1 meter**
- ✓ **Uzun ömürlü & Kolay bakım**
- ✓ **Yüksek kaliteli paslanmaz çelik gövde**
- ✓ **Akıllı gerçek zamanlı izleme sistemi, Motor çalışma sayısı, bakım periyodu, alarm izleme ve tespit, WIFI bağlantı, Network izlemebağlantısı (optional)**
- ✓ **Yüksek verimli filtre (95.5%, E12), koku aroma tablet (Optional)**

Teknik Özellikler

| Başlık | Açıklama |
|-----------------------|--|
| Güç | 500 Watt / Heater 500 Watt |
| Standby Güç | ≤ 0.5 W |
| Sensor Type | Otomatik infrared temassız operasyon |
| Motor Type | 22,000 rpm, brushed motor, Motor Ömrü≥ 1000 H |
| Kurutma Süresi: | 12 ~ 14 saniye |
| Üfleme Hızı: | 90 m/s (324 Km/h) |
| Üfleme Seviyesi: | 210 m ³ /h (123 CFM) |
| Light | Mavi LED |
| Gürültü Seviyesi: | ≤ 72 dB(A) @ 1 metre |
| Koruma: | 115 °C in motor 85 °C in board otomatik reset |
| Koruma: | 30 saniye sürekli üfleme sonrası otomatik durdurma |
| İç Mataryal: | Heatproof PP fireproof 94VO |
| İç Bağlantı: | Temperature resistant 105 °C |
| Sertifikalar: | CE,GS,RoHs,IPX3 |
| Koruma Seviyesi: | IPX2 |
| Elektrik İzolasyonu: | Class II |
| Hava Filtresi: | Optional, EPA filtre (E1 2 95.5% filtrations efficiency) |
| Software Maintenance: | Optional, gerçek zamanlı izleme Kullanım sayısı/ Maintenance / Alarm Monitoring |
| Renk: | Satin, Brushed, White, Black |